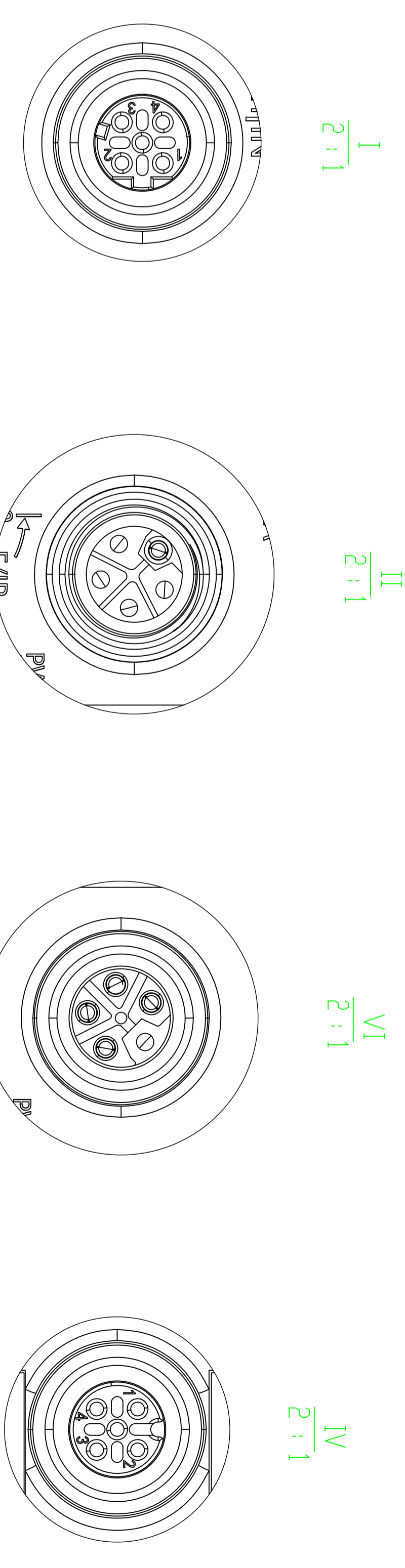
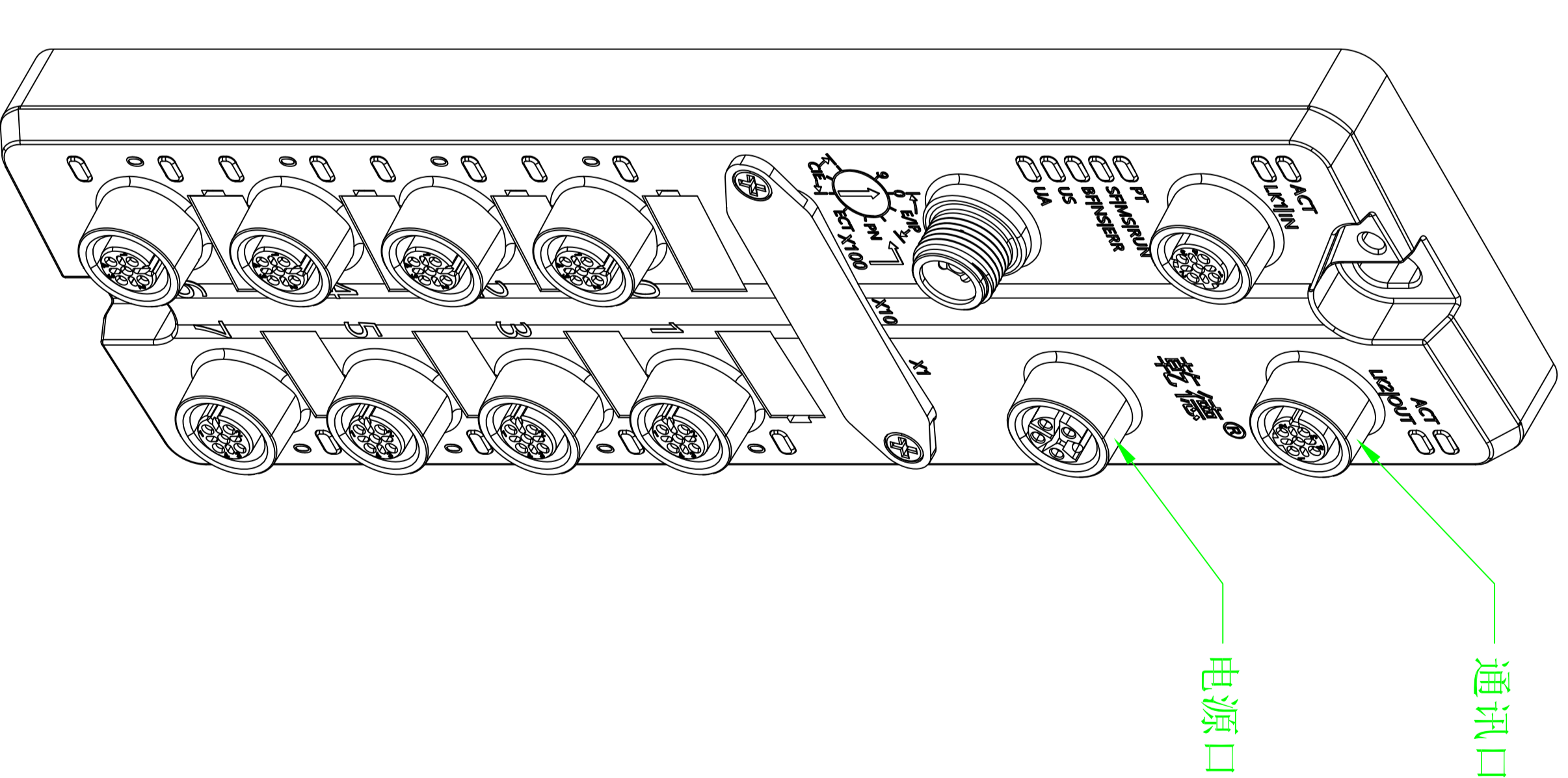
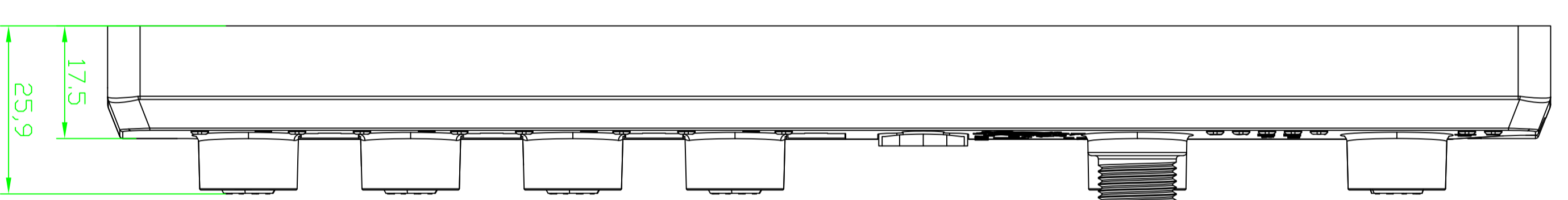
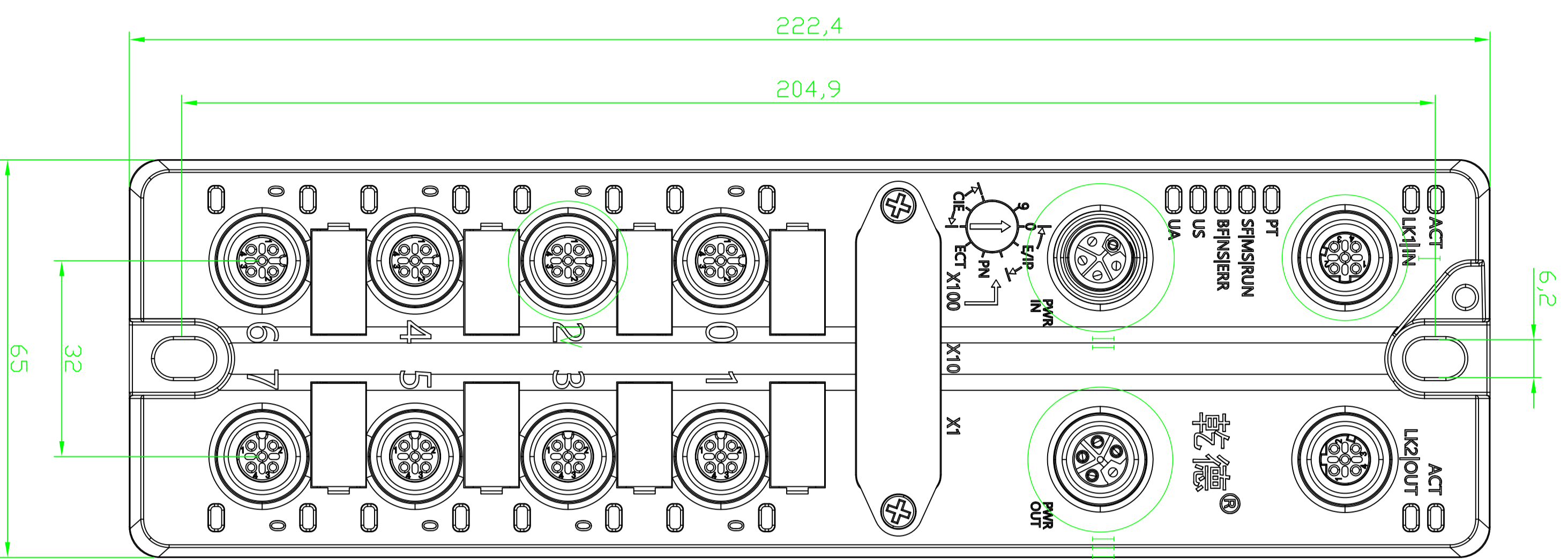
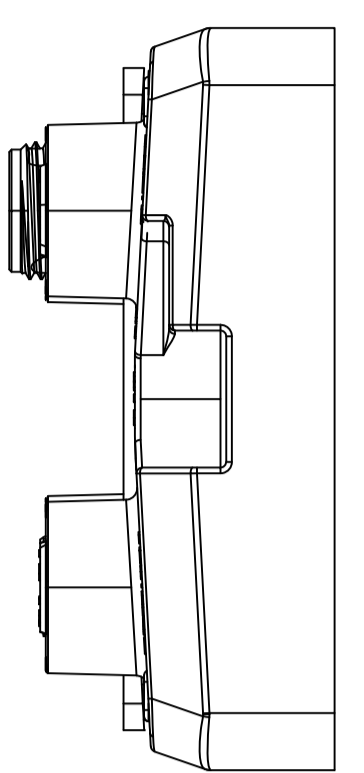


007B11、007B31、007B51、007C11、007D11、007E11、007D31、007E31、
006B11、006B31、006B51、006E31、006E61



M12 D编码母头 M12 I编码公头 M12 I编码母头 M12 A编码母头



名称	主站模块			福建乾德机电有限公司 FUJIAN QIAN DE ELECTRO MECHANICAL CO. LTD
型号	00XXX1			
制图	签名	年 月 日	第 1 张 共 1 张 纸张 比例 1:1 版本 V1.0.0	
审核	林毅鸿	2022.08.11		
批准				
备注				

乾德®

1 2 3 4 5 6